



USB 3.0 Active Extension System Pro

User Manual
Benutzerhandbuch
Manuel Utilisateur
Manuale

English
Deutsch
Français
Italiano



No. 42780, 42781, 42782, 42783, 42923

lindy.com

Safety Instructions

! WARNING !

Please read the following safety information carefully and always keep this document with the product.

Failure to follow these precautions can result in serious injuries or death from electric shock, fire or damage to the product.

Touching the internal components or a damaged cable may cause electric shock, which may result in death.

This device is a switching type power supply and can work with supply voltages in the range 100 - 240 VAC For worldwide usability four different AC adapters are enclosed: Euro type, UK type, US/Japan type and Australia/New Zealand type. Use the appropriate AC adapter as shown in the picture and ensure it is firmly secured in place and does not detach by pulling before installing into a power socket.

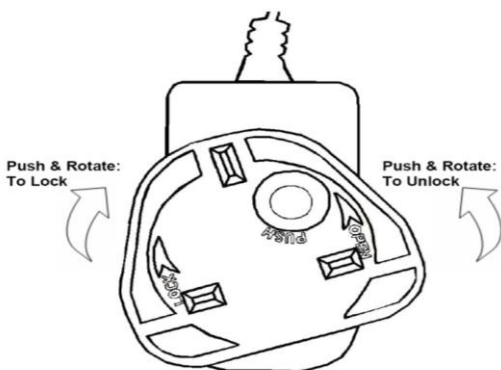
To reduce risk of fire, electric shocks or damage:

- Do not open the product nor its power supply. There are no user serviceable parts inside.
- Only qualified servicing personnel may carry out any repairs or maintenance.
- Never use damaged cables.
- Do not expose the product to water or places of moisture.
- Do not use this product outdoors it is intended for indoor use only.
- Do not place the product near direct heat sources. Always place it in a well-ventilated place.
- Do not place heavy items on the product or the cables.
- Please ensure any adapters are firmly secured and locked in place before inserting into a wall socket



Instructions for Use of Power Supply

Attach the required adapter to the plug. Push the adapter firmly, twist until the latch secures the adapter. To remove, push the button and twist in the opposite direction.



Introduction

designed to provide trouble free, reliable operation. It benefits from both a Lindy 2 year warranty and free lifetime technical support. To ensure correct use, please read this manual carefully and retain it for future reference.

The USB 2.0 Active Extension System Pro enables you to extend your USB 2.0 devices by up to 60m, with true USB 2.0 High Speed performance of up to 480 Mbps. The USB 2.0 Active Extension System Pro consists of five different units (each sold separately):

- 8m USB 2.0 Active Extension Pro (No. 42780)
- 8m USB 2.0 Active Extension Pro Hub (No. 42781)
- 12m USB 2.0 Active Extension Pro (No. 42782)
- 12m USB 2.0 Active Extension Pro Hub (No. 42783)
- 30m USB 2.0 Active Extension Pro (No. 42923)

Instructions

The Lindy USB 2.0 Active Extension System Pro consists of Active Extension Cables and Hubs in different lengths (see above). Several cables/hubs from this system can be connected in any sequence to create a USB 2.0 connection spanning up to 60m.

If you need to extend more than one port, or if your USB device requires more than 100mA to operate, then you should use either the Lindy 8m or 12m USB 2.0 Active Extension Pro 4 Port Hub as a final segment, allowing multiple devices to be connected. Both USB 2.0 Active Extension Pro Hubs include a 5VDC 2.6A Multi-Country Power Supply.

For added convenience the Active Extension Cables Pro (without Hub) feature a latching type connector, that allows a secure connection to be made between it and other cables from the Lindy USB 2.0 Active Extension System Pro.

If you connect your USB device(s) to the final part of the extension using a standard USB cable, please ensure that the cable used is no longer than 3m.

Sicherheitshinweise**! GEFAHR !**

Bitte lesen Sie die folgenden Sicherheitshinweise sorgfältig durch und bewahren Sie dieses Dokument immer zusammen mit dem Produkt auf.

Die Nichtbeachtung dieser Vorsichtsmaßnahmen kann zu schweren Verletzungen oder zum Tod durch Stromschlag, Feuer oder Schäden am Produkt führen.

Das Berühren der internen Komponenten oder eines beschädigten Kabels kann einen elektrischen Schlag verursachen, der zum Tod führen kann.

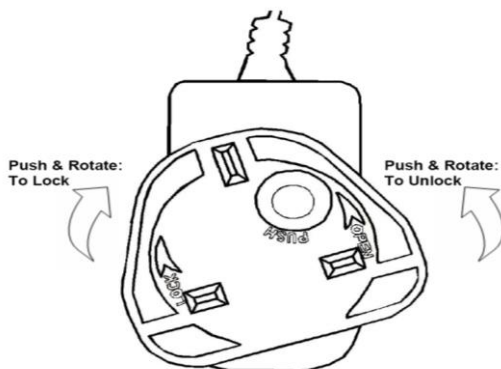
Dieses Schaltnetzteil arbeitet mit Anschlussspannungen im Bereich von 100...240 VAC. Für weltweiten Einsatz sind vier verschiedene AC-Adapter für Europa, Großbritannien, USA/Japan und Australien/Neuseeland enthalten. Verwenden Sie den geeigneten Adapter wie es die Abbildung zeigt. Stellen Sie bitte sicher, dass der Adapter fest eingerastet ist und sich nicht abziehen lässt, bevor Sie ihn in die Steckdose stecken.

Um die Gefahr von Bränden, Stromschlägen oder Schäden zu verringern:

- Öffnen Sie weder das Produkt noch sein Netzteil. Es befinden sich keine vom Benutzer zu wartenden Teile im Inneren.
- Ausschließlich qualifiziertes Personal darf Reparaturen oder Wartungen durchführen.
- Verwenden Sie niemals beschädigte Kabel.
- Setzen Sie das Produkt nicht Wasser oder Feuchtigkeit aus.
- Dieses Produkt ist nur für den Gebrauch in geschlossenen Räumen bestimmt.
- Stellen Sie das Produkt nicht in der Nähe von direkten Wärmequellen auf. Stellen Sie es immer an einem gut belüfteten Ort auf.
- Stellen Sie keine schweren Gegenstände auf das Produkt oder die Kabel.
- Bitte stellen Sie vor der Verwendung sicher, dass alle Adapter sicher und fest eingerastet sind

**Anwendungshinweise für das Netzteil**

Stecken Sie den entsprechenden Länderadapter in das Netzteil. Drücken Sie den Adapter fest gegen das Gehäuse und drehen Sie ihn bis er einrastet. Wenn Sie den Adapter wieder vom Netzteil abnehmen wollen, drücken Sie auf den Knopf und drehen den Adapter in die entgegengesetzte Richtung.



Einführung

Wir freuen uns, dass Ihre Wahl auf ein Lindy-Produkt gefallen ist und danken Ihnen für Ihr Vertrauen. Sie können sich jederzeit auf unsere Produkte und einen guten Service verlassen. Dieses USB 2.0 Active Extension System Pro unterliegt einer 2-Jahres Lindy Herstellergarantie und lebenslangem kostenlosen, technischen Support. Bitte lesen Sie diese Anleitung sorgfältig und bewahren Sie sie auf.

Das Lindy USB 2.0 Active Extension System Pro ermöglicht die Überbrückung von Distanzen bis 60m mit USB 2.0 High Speed-Geschwindigkeit bis 480 Mbit/s. Es besteht aus 5 verschiedenen Segmenten - jedes kann einzeln bezogen werden:

- 8m USB 2.0 Aktivverlängerung Pro (No. 42780)
- 8m USB 2.0 Aktivverlängerungshub Pro (No. 42781)
- 12m USB 2.0 Aktivverlängerung Pro (No. 42782)
- 12m USB 2.0 Aktivverlängerungshub Pro (No. 42783)
- 30m USB 2.0 Aktivverlängerung Pro (No. 42923)

Hinweise zur Benutzung

Das Lindy USB 2.0 Active Extension System Pro besteht aus Kabeln, teilweise mit Hubs, in verschiedenen Längen (siehe oben). Mehrere Kabel bzw. Hubs dieses Systems können in beliebiger Reihenfolge zu einer USB 2.0 Verbindung bis zu 60m Reichweite kombiniert werden.

Wenn Sie mehr als einen Port verlängern möchten oder wenn der Strombedarf Ihres USB Devices über 100mA beträgt, sollten Sie den 8m oder 12m USB 2.0 Aktivverlängerungshub Pro, an den mehrere USB-Geräte angeschlossen werden können, als letztes Segment verwenden. Beide USB 2.0 Aktivverlängerungshubs Pro werden mit einem 5VDC 2.6A Multi-Country Netzteil geliefert.

Bei den USB 2.0 Aktivverlängerungen (ohne Hub) sorgt die USB-Buchse Typ A mit Hakenmechanismus, der das ungewollte Herausziehen der USB-Stecker weiterer Verlängerungssegmente verhindert, für eine sichere Verbindung.

Wenn Sie Ihre USB Devices am Ende der Verlängerung mit einem Standard-USB-Kabel anschließen, darf dieses Standardkabel maximal 3m lang sein.

Consignes de sécurité

! ATTENTION !

Merci de lire attentivement ces instructions de sécurité et de les conserver avec le produit. Le non-respect de ces précautions peut causer un choc électrique entraînant des blessures graves, voire mortelles, un incendie ou des dommages au produit.

Toucher les composants internes ou un câble endommagé peut provoquer un choc électrique pouvant entraîner la mort.

Cet appareil est une alimentation à découpage et peut fonctionner avec des tensions d'alimentation de 100...240 VAC Pour une utilisation dans le monde entier, quatre adaptateurs secteur différents sont inclus : Type Euro, type UK, type US/Japon et type Australie/Nouvelle-Zélande. Utilisez l'adaptateur secteur approprié comme indiqué sur la photo et assurez-vous qu'il est solidement fixé en place et qu'il ne se détache pas en tirant avant de l'installer dans une prise électrique.

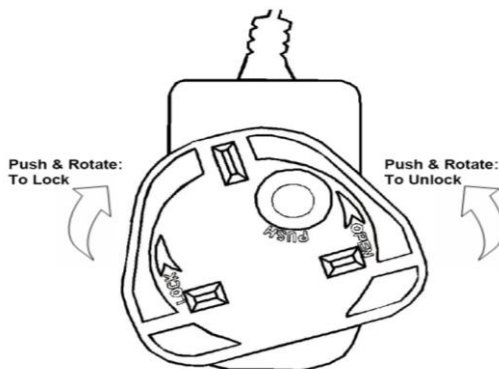
Pour éviter les risques d'incendie, de choc électrique ou de dommages :

- N'ouvrez pas l'appareil ni son alimentation électrique. Il n'y a pas de pièces réparables par l'utilisateur à l'intérieur.
- Seul un personnel d'entretien qualifié est autorisé à effectuer toute réparation ou entretien.
- Ne jamais utiliser de câble endommagé.
- Ne pas mouiller le produit et ne pas l'exposer à l'humidité.
- N'utilisez pas ce produit à l'extérieur, il est destiné à un usage intérieur uniquement.
- Ne pas placer le produit à proximité de sources de chaleur. Toujours le placer dans un endroit suffisamment ventilé.
- Ne pas déposer de charge lourde sur le produit ou sur les câbles.
- Veuillez-vous assurer que l'adaptateur utilisé est fermement fixé et verrouillé en place avant de l'insérer dans une prise murale.



Instructions d'utilisation de l'alimentation

Fixez l'adaptateur requis à la prise. Poussez fermement l'adaptateur, tournez jusqu'à ce que le loquet fixe l'adaptateur. Pour retirer l'adaptateur, appuyez sur le bouton et tournez dans le sens opposé.



Introduction

Nous sommes heureux que votre choix se soit porté sur un produit Lindy et vous remercions de votre confiance. Vous pouvez compter à tout moment sur la qualité de nos produits et de notre service. Ce système de rallonge active USB 2.0 Pro est soumis à une durée de garantie Lindy de 2 ans et d'une assistance technique gratuite à vie. Merci de lire attentivement ces instructions et de les conserver pour future référence.

Le système de rallonge active USB 2.0 Pro vous permet d'étendre les périphériques USB 2.0 jusqu'à 60m, avec des performances USB 2.0 High Speed jusqu'à 480 Mbit/s. Le système de rallonge active USB 2.0 se compose de cinq différentes unités (vendues séparément) :

- Rallonge Active USB 2.0 Pro 8m (No. 42780)
- Rallonge Active USB 2.0 Pro 8m avec Hub (No. 42781)
- Rallonge Active USB 2.0 12m Pro (No. 42782)
- Rallonge Active USB 2.0 Pro 12m avec Hub (No. 42783)
- Rallonge Active USB 2.0 Pro 30m (No. 42923)

Instructions

Le système de rallonge active USB 2.0 Pro de Lindy se compose de câbles d'extension actifs et de hubs de différentes longueurs (voir ci-dessus). Plusieurs câbles/hubs de ce système peuvent être connectés dans n'importe quelle séquence pour créer une connexion USB 2.0 d'une portée allant jusqu'à 60m.

Si vous avez besoin d'étendre plus d'un port, ou si votre périphérique USB nécessite plus de 100mA pour fonctionner, nous vous conseillons d'utiliser la rallonge active USB 2.0 Pro avec hub 4 ports de Lindy 8m ou 12m comme segment final, permettant de connecter plusieurs périphériques. Les deux hubs rallonge active USB 2.0 Pro incluent une alimentation multi-pays 5VDC 2.6A.

Pour plus de commodité, les rallonges actives Pro (sans Hub) sont équipées d'un connecteur à verrouillage qui permet d'établir une connexion sécurisée entre eux et les autres câbles du système de rallonge active USB 2.0 Pro de Lindy.

Si vous connectez votre ou vos périphériques USB à la dernière partie de la rallonge à l'aide d'un câble USB standard, veuillez- vous assurer que le câble utilisé ne dépasse pas 3 m de long.

Istruzioni di sicurezza**! ATTENZIONE !**

Per favore leggete la seguente informativa e conservate sempre questo documento con il prodotto.

La mancata osservanza di queste precauzione può causare seri infortuni o la morte per folgorazione, incendi o danneggiare il prodotto.

Toccare i componenti interni o un cavo danneggiato può causare uno shock elettrico che può condurre alla morte.

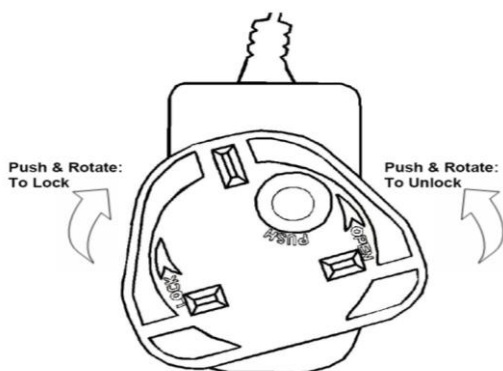
Questo dispositivo ha un alimentatore a commutazione che può funzionare con tensioni di alimentazione all'interno del range 100...240 VAC. La fornitura comprende quattro adattatori AC per prese di tutto il mondo: Euro, UK, US/Giappone e Australia/Nuova Zelanda. Utilizzate l'adattatore AC appropriato e montatelo come mostrato nell'immagine, assicurandovi che sia fissato correttamente e che non si stacchi estraendolo dalla presa.

Per ridurre il rischio di incendi, folgorazione o danni:

- Non aprite il prodotto o l'alimentatore. Non esistono componenti utilizzabili all'interno.
- La riparazione o manutenzione del prodotto può essere effettuata solo da personale qualificato.
- Non utilizzare mai cavi danneggiati.
- Non fate entrare il prodotto in contatto con acqua e non utilizzatelo in luoghi umidi.
- Questo prodotto è pensato esclusivamente per l'uso in ambienti interni.
- Non posizionate il prodotto nelle vicinanze di sorgenti di calore. Installatelo sempre in luoghi ben ventilati.
- Non appoggiate oggetti pesanti sul prodotto o sui cavi.
- Vi preghiamo di assicurarvi che ogni adattatore sia fermamente inserito e bloccato in sede prima di collegarlo a una presa di corrente.

**Istruzioni per l'uso dell'alimentatore**

Fissare l'adattatore richiesto alla spina. Spingere saldamente l'adattatore, ruotare fino a quando il fermo blocca l'adattatore. Per rimuoverlo, premere il pulsante e ruotare nella direzione opposta.



Introduzione

Vi ringraziamo per aver acquistato la Prolunga Attiva USB 2.0 Pro. Questo prodotto è stato progettato per garantirvi la massima affidabilità e semplicità di utilizzo ed è coperto da 2 anni di garanzia Lindy oltre che da un servizio di supporto tecnico a vita. Per assicurarvi di farne un uso corretto vi invitiamo a leggere attentamente questo manuale e a conservarlo per future consultazioni.

Con queste prolunghe attive USB 2.0 serie Pro è possibile estendere periferiche USB 2.0 fino a 60m di distanza, secondo le specifiche USB 2.0 High Speed fino a 480 Mbps. Fanno parte di questa serie le seguenti prolunghe attive USB 2.0 (acquistabili singolarmente):

- Prolunga Attiva USB 2.0 Pro 8m (Art. 42780)
- Prolunga Attiva USB 2.0 Pro 8m con Hub (Art. 42781)
- Prolunga Attiva USB 2.0 Pro 12m (Art. 42782)
- Prolunga Attiva USB 2.0 Pro 12m con Hub (Art. 42783)
- Prolunga Attiva USB 2.0 Pro 30m (Art. 42923)

Istruzioni

Queste prolunghe attive USB 2.0 serie Pro consistono in diversi modelli di lunghezze diverse, con o senza hub (vedi sopra). Potete collegarle in qualsiasi sequenza per creare tratta USB 2.0 da 60m come distanza massima.

Se volete collegare più di una periferica o se il Vostro dispositivo USB richiede più di 100mA per alimentarsi, potete collegare la prolunga attiva da 8m o 12m USB 2.0 con Hub come segmento finale. Entrambe le versioni con Hub hanno un alimentatore Multi-Country da 5VDC 2.6° incluso nella fornitura.

Le versioni senza Hub hanno un connettore a click che consente di effettuare connessioni sicure in modo da evitare estrazioni accidentali in collegamenti in cascata.

Se collegate il/i dispositivo/i USB alla parte finale della prolunga con un cavo USB standard, assicuratevi che non superi i 3m di lunghezza

CE/FCC Statement

CE Certification

LINDY declares that this equipment complies with relevant European CE requirements.

CE Konformitätserklärung

LINDY erklärt, dass dieses Equipment den europäischen CE-Anforderungen entspricht

UKCA Certification

LINDY declares that this equipment complies with relevant UKCA requirements.

FCC Certification

This equipment has been tested and found to comply with the limits for a Class B digital device, pursuant to part 15 of the FCC Rules. These limits are designed to provide reasonable protection against harmful interference in a residential installation.

You are cautioned that changes or modification not expressly approved by the party responsible for compliance could void your authority to operate the equipment.

This device complies with part 15 of the FCC Rules.

Operation is subject to the following two conditions:

1. This device may not cause harmful interference, and
2. This device must accept any interference received, including interference that may cause undesired operation.

The enclosed power supply has passed Safety test requirements, conforming to the US American versions of the international Standard IEC 60950-1 or 60065 or 62368-1.

LINDY Herstellergarantie – Hinweis für Kunden in Deutschland

LINDY gewährt für dieses Produkt über die gesetzliche Regelung in Deutschland hinaus eine zweijährige Herstellergarantie ab Kaufdatum. Die detaillierten Bedingungen dieser Garantie finden Sie auf der LINDY Website aufgelistet bei den AGBs.

Hersteller / Manufacturer (EU):

LINDY-Elektronik GmbH
Markircher Str. 20
68229 Mannheim
Germany
Email: info@lindy.com , T: +49 (0)621 470050

Manufacturer (UK):

LINDY Electronics Ltd
Sadler Forster Way
Stockton-on-Tees, TS17 9JY
England
sales@lindy.co.uk, T: +44 (0)1642 754000

Recycling Information



WEEE (Waste of Electrical and Electronic Equipment), Recycling of Electronic Products

Europe, United Kingdom

In 2006 the European Union introduced regulations (WEEE) for the collection and recycling of all waste electrical and electronic equipment. It is no longer allowable to simply throw away electrical and electronic equipment. Instead, these products must enter the recycling process.

Each individual EU member state, as well as the UK, has implemented the WEEE regulations into national law in slightly different ways. Please follow your national law when you want to dispose of any electrical or electronic products. More details can be obtained from your national WEEE recycling agency.

Germany / Deutschland

Rücknahme Elektroschrott und Batterie-Entsorgung

Die Europäische Union hat mit der WEEE Richtlinie Regelungen für die Verschrottung und das Recycling von Elektro- und Elektronikprodukten geschaffen. Diese wurden im Elektro- und Elektronikgerätegesetz – ElektroG in deutsches Recht umgesetzt. Das Entsorgen von Elektro- und Elektronikgeräten über die Hausmülltonne ist verboten! Diese Geräte müssen den Sammel- und Rückgabesystemen zugeführt werden! Dort werden sie kostenlos entgegen genommen. Die Kosten für den weiteren Recyclingprozess übernehmen die Gerätehersteller.

LINDY bietet deutschen Endverbrauchern ein kostenloses Rücknahmesystem an, beachten Sie bitte, dass Batterien und Akkus den Produkten vor der Rückgabe an das Rücknahmesystem entnommen werden müssen und über die Sammel- und Rückgabesysteme für Batterien separat entsorgt werden müssen. Ausführliche Informationen zu diesen Themen finden Sie stets aktuell auf der LINDY Webseite im Fußbereich.

France

En 2006, l'union Européenne a introduit la nouvelle réglementation (DEEE) pour le recyclage de tout équipement électrique et électronique.

Chaque Etat membre de l' Union Européenne a mis en application la nouvelle réglementation DEEE de manières légèrement différentes. Veuillez suivre le décret d'application correspondant à l'élimination des déchets électriques ou électroniques de votre pays.

Italy

Nel 2006 l'unione europea ha introdotto regolamentazioni (WEEE) per la raccolta e il riciclo di apparecchi elettrici ed elettronici. Non è più consentito semplicemente gettare queste apparecchiature, devono essere riciclate. Ogni stato membro dell' EU ha tramutato le direttive WEEE in leggi statali in varie misure. Fare riferimento alle leggi del proprio Stato quando si dispone di un apparecchio elettrico o elettronico.

Per ulteriori dettagli fare riferimento alla direttiva WEEE sul riciclaggio del proprio Stato.



Tested to comply with
FCC standards.
For home and office use.

No. 42780, 42781, 42782, 42783, 42923
6th Edition, January 2021

lindy.com